

Přenosná zahradní solární sprcha

Prenosná záhradná solárna sprcha



Tragbare Solardusche für den Garten



GEBRAUCHS- UND MONTAGEANLEITUNG



NÁVOD NA POUŽITIE A MONTÁŽ

Beschreibung

Die Gartensolardusche besteht aus einer Duschsäule, deren Ummantelung als Warmwasserspeicher dient und gleichzeitig als Sonnenkollektor funktioniert. Diese Ummantelung ist selbsttragend. Die Armaturen für Wasserleitungen befinden sich im Inneren der Duschsäule. Einhandmischer, Duschkopf und Duschkopfhalter sind von außen an der Duschsäule angebracht. Im unteren Teil der Duschsäule ist ein Ständer angebracht, der unter üblichen Bedingungen eine ausreichende Stabilität ohne die Notwendigkeit einer Verankerung im Boden gewährleistet. An der unteren Rückseite der Duschsäule befindet sich die Befüll-Armatur.

Anwendung

Die Solardusche ist für den privaten Einsatz bestimmt, wie beispielsweise im Garten, am Poolbereich oder auf privaten Tennisplätzen. Sie dient zum individuellen Duschen von Personen. Zur Verwendung durch breite Öffentlichkeit und zum gewerblichen Einsatz ist diese Dusche nicht geeignet.

Symbole in der Gebrauchsanleitung

Die Sicherheitshinweise in dieser Gebrauchsanleitung werden als allgemeine Symbole für Gefahr dargestellt, bei ihrer Nichteinhaltung kann die Gesundheit von Personen gefährdet werden:



Sicherheitshinweis, entsprechend der Norm ČSN ISO 3864.

Sicherheitshinweise

Alle in dieser Gebrauchsanleitung angeführte Sicherheitshinweise müssen ausnahmslos befolgt werden!

Diese Gebrauchsanleitung enthält grundlegende Hinweise, die bei der Installation und beim Gebrauch von dieser Solardusche unbedingt zu befolgen sind. Die Nichteinhaltung von diesen Sicherheitshinweisen kann nicht nur die Gefährdung von Personen sondern auch die Gefährdung von der Umgebung und der Anlage selbst zu Folge haben.

Die Gartensolardusche ist ausschließlich für Außenanwendung und Duschen von Personen bestimmt. Bei Verwendung für andere Zwecke oder bei einem Umbau, der vom Hersteller nicht empfohlen wurde, ist der Hersteller für eventuell entstandene Schäden nicht verantwortlich und alle Gewährleistungsansprüche können nicht geltend gemacht werden.

Aus hygienischen Gründen wird empfohlen das Wasser aus der Dusche bei längerem Nichtgebrauch abzulassen. Siehe Abschnitt **Wartung und Winterfestmachung**. Wird das Wasser in der Dusche nicht regelmäßig ausgetauscht, können sich dort Mikroorganismen bilden, die gesundheitliche Probleme verursachen können.

Die Solardusche darf nicht von Personen verwendet werden, die mit dieser Gebrauchsanleitung nicht vertraut sind.



Bezüglich der Wassertemperatur im Inneren der Dusche, die die Werte von bis zu 60 – 70°C erreichen kann, wird empfohlen zuerst Kaltwasser laufen lassen, indem man den Einhandmischer nach rechts und in Richtung von der Duschsäule bewegt, und erst danach nach links bewegen, um die gewünschte Wassertemperatur zu erreichen. Dadurch wird ein unerwünschtes Duschen mit zu heißem Wasser vermieden!

Nach einer gewissen Zeit kann auch geringe Wassermenge im Zuleitungsschlauch sehr warm werden. Zur sicheren Anwendung sollte man zuerst etwas Wasser ablassen (ca. 3 Sekunden).



Achten Sie beim Umgang mit der Dusche auf die Sicherheit.

Da es nicht erforderlich ist die Dusche am Untergrund zu befestigen, kann sie bei unsachgemäßer Handhabung umkippen, was zu Schäden an der Dusche, am Eigentum und vor allem zur Verletzung von Personen führen kann.

Montageanleitung

Den Zusammenbau des Ständers führt man gemäß der **ABBILDUNG 1** durch. Suchen Sie für die Solardusche einen sonnigen Standplatz in Wasseranschlussnähe. Die Solardusche muss nicht unbedingt am Untergrund befestigt werden, bei üblicher Anwendung gewährleistet der Ständer ausreichende Stabilität. Falls Sie sich jedoch entscheiden die Solardusche zu befestigen, dann verwenden Sie bitte **ABBILDUNG 2** und verankern sie mit Hilfe von Dübeln und Schrauben \varnothing 8 mm am festen Boden (z.B. schwere Betonplatte), oder mit speziellen Nägeln tief in der Erde.

Befestigen Sie den Schlauch mit dem Duschkopf an der oberen Rückseite der Duschsäule.

An der unteren Rückseite der Duschsäule befindet sich der Wasseranschluss (1/2“) für schnellen Anschluss an die Wasserleitung, eine Schnellschlauchkupplung ist im Lieferumfang enthalten. Schließen Sie den externen Wasseranschluss an, danach können Sie die Wasserzufuhr öffnen.

Es ist verboten die Anschlussverschraubung des Duschkopfes zu demontieren oder zu ändern. Es sollte beachtet werden, dass die Verbindungen aus Kunststoff hergestellt sind. Deshalb verwenden Sie beim Anschluss an das Wasser angemessene Kraft, wenn möglich, ziehen Sie die Verbindung mit der Hand nach. Zum Anschluss der Solardusche an das öffentliche Wassernetz verwenden Sie bitte ausschließlich standardisierte, genehmigte und unbeschädigte Montageteile.

Nach dem Wasseranschluss der Solardusche füllen Sie diese vollständig mit Wasser ein und führen Sie gleichzeitig ihr Entlüften durch: Öffnen Sie das Ventil der Wasserversorgung und bewegen Sie gleichzeitig den Einhandmischer in die Position Warmwasser und lassen ihn voll geöffnet, bis aus dem Duschkopf fließend Wasser strömt. Bewegen Sie den Einhandmischer in die Position „geschlossen“. Die Solardusche ist betriebsbereit.

Anschließend überprüfen Sie alle Verbindungen nach Dichtheit.

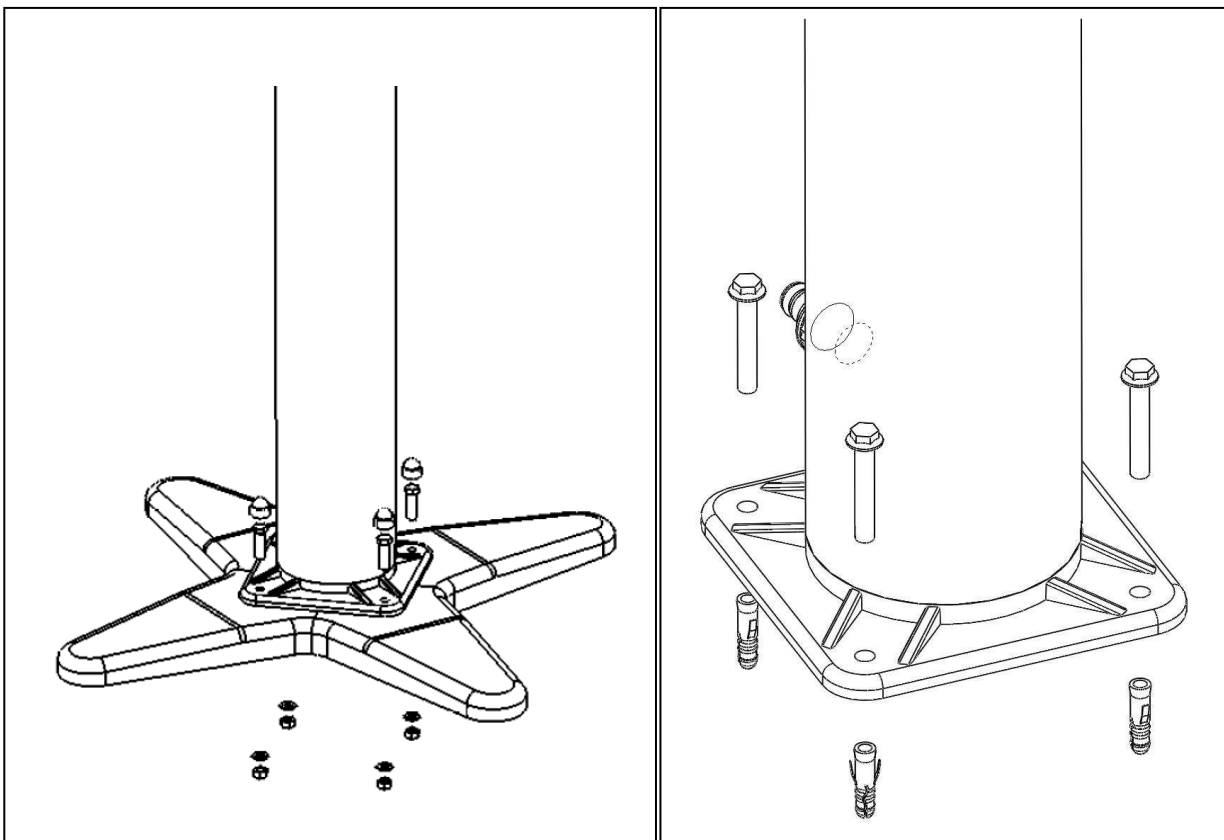


Abbildung 1 – Montage vom Ständer

Abbildung 2 – Befestigung der Dusche

Wartung, Winterfestmachung

Die Gartensolardusche bedarf keiner besonderen Wartung.

Halten Sie die Solardusche sauber.

Nach Ablauf der Saison trennen Sie die Solardusche von der Wasserzufuhr und lassen das komplette Wasser aus der Dusche ab. Der Einhandmischer ist geöffnet und befindet sich in der Position zwischen kalt und warm. Nach dem Ablassen vom Wasser bleibt in der Dusche eine kleine Restwassermenge aufgrund ihrer Konstruktion übrig (max. 0,3 l). Dieses Restwasser verursacht keine Beschädigung der Dusche. Achten Sie während der Lagerung darauf, dass der Einhandmischer und der Duschkopf trocken sind – packen Sie beide Teile dichtfest gegen das Eindringen von Feuchtigkeit ein.

Lagern Sie das Produkt während der Nebensaison trocken und frostgeschützt.

Transport und Lagerung

Um Schäden und Verluste der einzelnen Komponente zu vermeiden, entfernen Sie die Originalverpackung erst unmittelbar vor der Montage.

Grundparameter der Solardusche

Volumen des Wasserspeichers: 14 l

Maximal zulässiger Wasserdruck am Einlassventil: 6 bar

Höhe der Duschsäule: 1450 mm (ohne Duschkopf)

Gewicht Netto: 5,4 kg

Verankerungsständer: 4 x Loch \varnothing 9 mm mit Abstand von 130x130 mm

Lieferumfang

- Duschsäule
- Ständer
- Schlauch für Duschkopf
- Duschkopf
- Verbindungsmaterial
- Schnellschlauchkupplung
- Gebrauchs- und Montageanleitung

Gewährleistungsbedingungen

Unter der Voraussetzung der Einhaltung aller vom Hersteller empfohlenen Verwendungsbedingungen gewährleistet der Hersteller auf das Produkt eine Garantie von 24 Monaten nach der Produktübernahme.

Der Lieferant haftet nicht für Mängel und Schäden, die durch unsachgemäße Montage, unsachgemäße Verwendung oder unsachgemäße Winterfestmachung entstanden sind.

Für Service und Ersatzteile sorgt der Verkäufer im Rahmen seiner Verkaufsstellen.

Hersteller, GARSYS, s.r.o. behält sich das Recht vor Änderungen am Produkt vorzunehmen.

Popis

Záhradná solárna sprcha je konštruovaná ako jednodielne teleso v tvare stĺpika, ktorého PP plášť slúži ako zásobník teplej vody a zároveň funguje ako slnečný kolektor. Tento plášť je samonosný. Prívodný vodovodné armatúry sú uložené vo vnútri telesa stĺpika. Ovládacia páka, sprchová ružica a držiak sprchovej ružice sú umiestnené mimo sprchového telesa. Spodná časť stĺpika je vybavená stojanom, ktorý pri štandardnom zaobchádzaní zaisťuje dostatočnú stabilitu bez nutnosti kotvenia. V zadnej spodnej časti stĺpika je umiestnená napúšťacia armatúra.

Použitie

Zariadenie je určené pre prevádzku v súkromných objektoch, ako sú záhrady, príslušenstvo k záhradným bazénom, alebo súkromným tenisovým kurtom. Slúži k individuálnemu sprchovaniu osôb. Nie je určené pre využívanie širokou verejnosťou alebo ku komerčnému využitiu.

Označenie pokynov v návode

Bezpečnostné pokyny uvedené v tomto návode, pri ktorých nedodržaním môže dôjsť k ohrozeniu zdravia osôb, sú značené všeobecnými symbolmi pre nebezpečenstvo:



Bezpečnostná značka, zodpovedajúca norme STN 01 8012.

Bezpečnostné pokyny

Je nutné bez výnimky dbať všetkých bezpečnostných pokynov uvedených v tomto návode!

Tento návod na obsluhu obsahuje základné pokyny, ktorých je nutné dbať pri inštalácii a prevádzke solárnej sprchy. Nedodržanie bezpečnostných pokynov môže mať za následok nielen ohrozenie zdravia osôb, ale aj ohrozenie okolitého prostredia a samotného zariadenia.

Záhradná solárna sprcha je určená len pre vonkajšie sprchovanie osôb vodou. Pri jej používaní na iné účely alebo pri prestavbe, ktorá nebola povolená výrobcou, sa výrobca zrieka zodpovednosti za škody a zanikajú aj všetky záručné nároky.

Z hygienických dôvodov vypustite vodu zo solárnej sprchy pred alebo po dlhšom období jej nepoužívania. Pozri odsek **Údržba a zazimovanie**. Ak sa voda v sprche pravidelne nemení, môžu sa v nej rozmnožiť mikroorganizmy spôsobujúce zdravotné problémy.

Zariadenia nesmú používať osoby, ktoré nie sú oboznámené s obsluhou solárnej sprchy v rozsahu tohto návodu.



S ohľadom na teplotu vody vo vnútri telesa sprchy, ktorá môže dosahovať 60 - 70 ° C, odporúčame najprv pootočiť pákový ventil vpravo, jeho vychýlením smerom od tela sprchy a najprv pustiť prúd studenej vody a až potom, nasledovne vodu domiešať na požadovanú teplotu natáčaním pákového ventilu smerom vľavo. Predídete tým nežiaducemu sprchovaniu prehriatou vodou!

Po určitej dobe nepoužívania sprchy, môže byť ohriate i malé množstvo vody v prívodnej hadici ku kohútiku. Pre bezpečné užívanie je potrebné najprv trochu vody odpustiť (cca. 3 s).

Pri manipulácii so sprchou a pri pohybe v jej okolí dbajte opatrnosti.



Keďže sprcha nemusí byť pevne ukotvená k podkladu, môže pri nesprávnej manipulácii dôjsť k jej prevráteniu, čo môže mať za následok škody na samotnej sprche alebo okolitom majetku a predovšetkým zranenie osôb.

Montážne pokyny

Zostavenie stojana sprchy vykonáme zmontovaním podľa **OBRÁZKU 1**. Solárnu sprchu umiestnite na miesto s dostatkom slnečného svitu a v dosahu vodovodného rozvodu. Sprchu nie je potreba pevne kotviť do podkladu, pri bežnom používaní zaisťuje stojan dostatočnú stabilitu. Avšak ak sa rozhodnete sprchu pevne ukotviť, postupujte prosím podľa **OBRÁZKU 2**. a pripevnite ju pomocou hmoždiniek a skrutiek \varnothing 8 mm k pevnému podkladu (napr. ťažká betónová dlaždica), prípadne špeciálnymi kľincami hlboko do hliny.

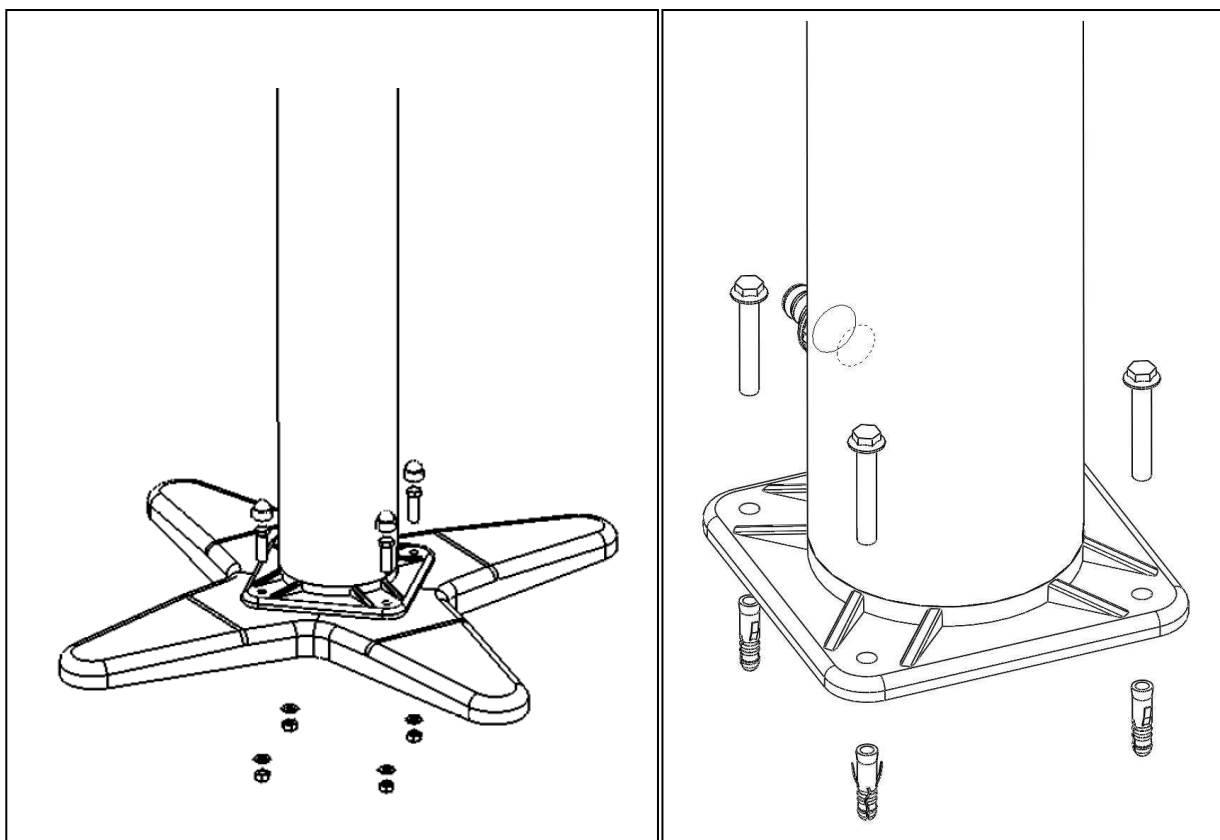
Priskrutkujte hadicu so sprchovou ružicou k vyústeniu sprchovej armatúry na zadnej hornej časti sprchového stĺpu.

V spodnej zadnej časti sprchového stĺpu ústia šróbenia armatúry sprchy (1/2 "), pre jednoduché pripojenie zariadenia k vodovodnej sieti je súčasťou balenia hadicová rýchlospojka. Pripojte k nemu ešte nespustený vonkajší prívod vody. Po pripojení vodovodného vedenia k telesu sprchy prívod vody otvorte.

Štandardné šróbenie prívodu na sprche je zakázané demontovať alebo upravovať. Je nutné si uvedomiť, že pripojenie vstupnej armatúry a telesa sprchy je prevedené v plaste. Preto pri napojení k vodovodnému rozvodu používajte primeranú silu, pokiaľ možno, tak spojenie dotiahnite rukou. K pripojeniu armatúry solárnej sprchy k vodovodnému rozvodu, alebo k domácej vodárni, použite výlučne typizované, schválené a nepoškodené vodoinštalčné montážne prvky.

Po pripojení solárnej sprchy k vodovodnému zdroju vykonajte úplné naplnenie tubusu sprchy vodou a súčasne vykonajte jej odvzdušnenie: Otvorte ventil prívodu vody k solárnej sprche a súčasne otvorte ovládací pákovú armatúru sprchy do polohy otvorenej teplej vody a ponechajte ju plne otvorenú, než začne zo sprchovej ružice plynule tiecť voda. Ovládaciu páku zatlačte do polohy "zatvorené". Solárna sprcha je pripravená k prevádzke.

Na záver montáže skontrolujte tesnosť spojov armatúr.



Obrázok 1 – Montáž stojanu

Obrázok 2 – Kotvenie sprchy

Údržba, zazimovanie

Záhradná solárna sprcha nevyžaduje žiadnu zvláštnu údržbu.

Solárnu sprchu udržiajte v čistote.

Po skončení sezóny solárnu sprchu úplne odpojte od zdroja vody a cez vývod pre sprchovú ružicu prevrátením vypustíte dôkladne vodu z telesa, páková batéria musí byť v polohe otvorenej medzi polohou teplá a studená. Po takto vykonanom vypustení zostane v sprche zvyškové množstvo vody (0,3 l max.) z dôvodu jej konštrukcie. Táto zostatková voda už nespôsobí poškodenie sprchy. Počas skladovania dbajte, aby páková ovládací batéria, sprchová ružica zostali suché - pákovú ovládaciu batériu a sprchovú ružicu nepriehľadne zabalte proti vniknutiu vlhka.

Výrobok skladujte mimo sezónu na suchom a mieste chránenom pred mrazom.

Doprava a skladovanie

Aby sa zabránilo poškodeniu a stratám jednotlivých súčastí, smie byť originálny obal rozbalený až bezprostredne pred montážou.

Základné parametre solárnej sprchy

Objem zásobníka solárnej sprchy: 14 l

Maximálny povolený tlak vody na vstupe do armatúry: 6 bar

Výška telesa: 1450 mm (bez sprchovej ružice)

Hmotnosť výrobku Netto: 5,4 kg

Kotvová spodná doska: 4 x otvor \varnothing 9 mm s roztečou 130x130 mm

Obsah balenia

- teleso sprchy
- stojan
- hadica sprchovej ružice
- sprchová ružica
- spojovací materiál
- hadicová vstupná rýchlospojka
- návod na použitie a montáž

Záručné podmienky

Za predpokladu dodržania všetkých podmienok spôsobu užívania daných výrobcom, poskytuje výrobca záruku na výrobok 24 mesiacov od dátumu prevzatia výrobku.

Dodávateľ neručí za vady a poškodenia vzniknuté nesprávnou montážou, nesprávnym používaním alebo nesprávnym zazimovaním.

Servis a náhradné diely zabezpečuje predajca cez sieť svojich predajní.

Výrobca, GARSYS, s.r.o. si vyhradzuje právo vykonávať zmeny výrobku.

Beschreibung der Bauteile / Popis zostavy

- 1 - Duschsäule
- 2 - Ständer
- 3 - Einhandmischer
- 4 - Schlauch für Duschkopf
- 5 - Duschkopfhalter
- 6 - Duschkopf
- 7 - Schrauben für Ständermontage

- 1 - teleso sprchy
- 2 - stojan
- 3 - páková batéria
- 4 - hadica sprchovej ružice
- 5 - držiak sprchovej ružice
- 6 - sprchová ružica
- 7 - skrutky pre montáž stojanu

